

» Planetary Mixers

PL200P_PL300P_PL400P_PL600P

- » Bowl elevators and tilters
- » Transfer pneumatic buffer



Mescolatrici Planetarie _ Mélangeurs Planétaires _ Mezcladoras Planetarias _ Планетарные миксеры

» Planetary Mixers

PL200P_PL300P_PL400P_PL600P

Le mescolatrici planetarie industriali STARMIX sono macchine adatte ai grandi volumi di produzione.

Con il doppio utensile mescolatore unitamente al raschiatore, e con un corretto dimensionamento del sistema di trasmissione, le mescolatrici industriali permettono di abbassare drasticamente i tempi di miscelazione e di ottenere una perfetta omogeneità dell'impasto. La vasca in posizione di lavoro è chiusa ermeticamente grazie a speciali guarnizioni che evitano la fuoriuscita di prodotto durante le varie fasi di lavorazione. La possibilità di mescolare gli ingredienti in ambiente pressurizzato permette di ottenere prodotti come pan spagna, muffin, plum cake, meringhe, panna montata e creme in generale, favorendone l'aerazione, facendone aumentare il volume e quindi la morbidezza. Le due porte frontali, una volta chiuse, consentono alla macchina di iniziare il ciclo di lavoro a bassa velocità durante la fase di salita della vasca. In questo modo gli ingredienti si premiscelano e gli utensili non vengono danneggiati dalla compressione dei medesimi con il prodotto presente in vasca. Il touch screen a colori 7" rende facilmente intuibile, versatile e pratica la programmazione dei cicli di lavoro. Sul fondo della vasca è possibile posizionare una valvola per facilitare lo scarico dell'acqua di lavaggio oppure una valvola più grande, per trasferire prodotti liquidi e semiliquidi ad una linea di produzione. Le mescolatrici planetarie industriali hanno la struttura a ponte completamente in acciaio inox AISI304 con trattamento superficiale di micropallinatura. Le superfici esterne perfettamente lisce e gli angoli arrotondati facilitano le operazioni di pulizia. Per miscelare al meglio ciascun tipo di prodotto siamo in grado di suggerire una diversa combinazione di utensili tra quelli della nostra gamma e di offrire una ampia gamma di soluzioni ed equipaggiamenti opzionali.

The STARMIX industrial planetary mixers are ideal for high production volumes.

The industrial mixers with their double mixing tool together with the scraper and a correctly sized transmission system enable mixing times to be drastically reduced and a perfectly smooth mix to be obtained. When in its work position, the bowl is hermetically sealed by special gaskets that prevent the product leaking whilst it is being processed. The possibility of mixing ingredients for products such as sponge cakes, muffins, madeleines, meringues, whipped cream and cream in general, under pressure favours aeration, increases volume and therefore, softness. The two front doors, once closed, allow the machine to start the work cycle at low speed, while the bowl is being raised. In this way, the ingredients become pre-mixed and the tools are not damaged when they come into contact with the product contained in the bowl. The 7" colour touch screen makes work cycle programming user-friendly, versatile and practical. A valve can be installed at the bottom of the bowl to facilitate the drainage of water used for washing it. Alternatively, a larger valve can be installed to transfer liquid and semi-liquid products to a production line. The industrial planetary mixers have a bridge structure made entirely from AISI304 stainless steel with a micro-peened surface finish. The external surfaces are perfectly smooth and the corners rounded to facilitate cleaning. We can suggest different combinations of tools among those in our range to obtain the best results for every type of product. We can also offer a wide range of optional tools.

Les mélangeurs planétaires industriels STARMIX sont des machines indiquées pour les grands volumes de production.

Grâce au double outil mélangeur, associé au racloir, ainsi qu'au dimensionnement correct du système de transmission, les mélangeurs industriels permettent de réduire de façon draconienne les temps de mélange et d'obtenir une homogénéité parfaite de la pâte. La cuve en position de travail est hermétiquement fermée grâce à des joints spéciaux qui évitent la sortie du produit durant les différentes phases de production. La possibilité de mélanger les ingrédients dans un environnement pressurisé permet d'obtenir des produits comme les génoises, les muffins, les plumcakes, les meringues, la crème chantilly et les crèmes en général, en en favorisant l'aération et en en faisant augmenter le volume et donc le moelleux. Une fois fermées, les deux portes frontales permettent à la machine de commencer le cycle de production à faible vitesse au cours de la phase de montée de la cuve. De cette manière, les ingrédients sont prémélangés et les outils ne sont pas endommagés par la compression de ces derniers et du produit présent dans la cuve. L'écran tactile couleurs de 7 pouces permet une programmation intuitive, polyvalente et pratique des cycles de production. Au fond de la cuve, on peut positionner une vanne pour faciliter la vidange de l'eau de lavage ou bien une vanne plus grande, pour transférer des produits liquides et semi-liquides vers une ligne de production. Le mélangeur planétaires industrielles ont une structure en forme de pont, entièrement réalisée en acier inox AISI304 avec un traitement de surface de micro-grenailage. Les surfaces externes parfaitement lisses et les angles arrondis facilitent les opérations de nettoyage. Pour mélanger au mieux chaque type de produit, nous sommes en mesure de suggérer une combinaison d'outils différente parmi ceux de notre gamme et d'offrir un vaste choix de solutions et d'équipements en option.

La mezcladora planetaria industrial STARMIX es una máquina que se adapta a grandes volúmenes de producción.

Gracias a su doble herramienta mezcladora, a su rascador y al correcto dimensionamiento de su sistema de transmisión, las mezcladoras industriales permiten reducir drásticamente los tiempos de mezclado y obtener una masa perfectamente homogénea. El tanque en posición de trabajo está herméticamente cerrado mediante unas juntas que evitan escapes de producto durante las distintas fases de elaboración. La posibilidad de mezclar los ingredientes en un ambiente presurizado permite obtener productos como bizcocho, magdalenas, plum cake, merengue, nata montada y cremas en general, ya que se favorece la aireación, lo que permite aumentar el volumen y, consecuentemente, la suavidad del producto. Las dos puertas frontales, una vez cerradas, permiten que se inicie el ciclo de trabajo de la máquina a baja velocidad durante la fase de ascenso de la cuba. De este modo los ingredientes se premezclan y los utensilios no se deterioran por la presión ejercida sobre los mismos por el producto presente en la cuba. La pantalla táctil en color de 7" permite la programación de los ciclos de trabajo de forma intuitiva, versátil y práctica. En el fondo de la cuba se puede colocar una válvula para facilitar la descarga del agua de lavado o una válvula más grande para la transferencia de productos líquidos y semilíquidos a la línea de producción. La mezcladoras planetarias industriales presentan una estructura tipo puente en acero inox. AISI304 con tratamiento superficial de microgranallado. Su superficie exterior perfectamente lisa junto con sus ángulos redondeados facilitan las operaciones de limpieza. Para conseguir la mejor mezcla para cada tipo de producto, nos permitimos sugerirle diferentes combinaciones de herramientas pertenecientes a nuestra propia gama y de ofrecer un amplio abanico de soluciones y de equipos opcionales.

Промышленные планетарные миксеры STARMIX предназначены для работы с продуктами в большом объеме.

Благодаря двум съемным насадкам, объединенными со скребком, и правильно рассчитанной системе трансмиссии, миксеры промышленной серии способны существенно сократить время смешивания, и в результате чего можно получить идеально однородную смесь. В рабочем положении дежа герметично закрыта при помощи специальных уплотнений, которые предотвращают подтекание продукта по время его переработки. Возможность смешивания ингредиентов в герметичной среде позволяет получать такие полуфабрикаты, как бисквит, песочное тесто, безе, взбитые сливки и различные кремы; способствует хорошему проникновению воздуха, что приводит к увеличению объема продукта и его мягкости. После закрытия двух передних дверок машина начинает рабочий цикл на низкой скорости в процессе подъема дежи. Таким образом, происходит предварительное смешивание ингредиентов, а рабочие инструменты не повреждаются в результате компрессии продукта, находящегося в деже. Цветной сенсорный экран на 7" делает программирование рабочих циклов простым, универсальным и практичным. На дне дежи можно установить клапан для слива воды после мойки или клапан большего диаметра для перемещения жидких или полужидких продуктов на производственную линию. Корпус планетарных миксеров промышленной линейки выполнен в виде моста и полностью изготовлен из нержавеющей стали марки AISI304. Его поверхность обрабатывается специальным микродробеуструйным способом, при котором сталь становится гладкой и её легко помыть. Чтобы лучше перемешивать любой вид продукции, мы можем предложить различные комбинации рабочих инструментов из нашей линейки съемных насадок, а также разработать широкую гамму решений и опций.



»» Planetary Mixers

PL200P_PL300P_PL400P_PL600P





» Caratteristiche Tecniche

Technical Features _ Caractéristiques Techniques _ Características Técnicas _ Технические характеристики

- Macchina dotata di variatore elettronico di velocità (inverter)
 - PLC per programmare fino a 50 ricette con 20 fasi ciascuna
 - Possibilità di lavorare in ciclo manuale o automatico
 - Speciale sistema di trasmissione del moto planetario "OIL FREE" studiato per eliminare il rischio di contaminazione del prodotto da eventuali fuoriuscite di olio che normalmente è presente nei riduttori ad ingranaggi
 - Porte frontali di chiusura che arrivano fino a 20 cm da terra dotate di sensori codificati e sensori codificati per la presenza vasca, assicurano il massimo grado di sicurezza per l'utilizzatore
 - Lame rachiatore in Polyethylene o in Teflon facilmente amovibili agevolano la loro igienizzazione ed eventualmente la loro sostituzione in caso di necessità
- The machine is equipped with an electronic speed variator (inverter)
 - PLC to program up to 50 recipes, each with 20 steps
 - Can work in manual or automatic mode
 - Special "OIL FREE" planetary transmission system designed to eliminate the risk of contaminating the product with oil that could leak from the gearbox
 - Doors at the front, 20cm from the floor and fitted with coded sensors and bowl presence coded sensors ensure the highest level of operator safety
 - Easily removable polyethylene or teflon scraper blades to make them easier to clean and replace, if necessary
- Machine équipée d'un variateur de vitesse électronique (inverseur)
 - PLC pour programmer jusqu'à 50 recettes avec 20 phases chacune
 - Possibilité de travailler en cycle manuel ou automatique
 - Système spécial de transmission du mouvement planétaire "OIL FREE" conçu pour éliminer le risque de contamination du produit par d'éventuelles fuites de l'huile normalement présente dans les réducteurs a engrenages
 - Portes frontales de fermeture arrivant jusqu'à 20 cm au-dessus du sol munies de capteurs codé et capteurs codé de présence de la cuve, assurant le plus haut degré de sécurité pour l'utilisateur
 - Lames du racloir en Polyéthylène ou en Téflon facilement amovibles pour faciliter leur hygiénisation et éventuellement leur remplacement en cas de besoin



- Máquina dotada de regulador electrónico de velocidad (inversor)
 - PLC para programar hasta 50 recetas con 20 etapas cada una
 - Posibilidad de operación en ciclo manual o automático
 - Sistema especial de transmisión del movimiento planetario "OIL FREE", diseñado para eliminar el riesgo de contaminación del producto por posibles fugas de aceite que normalmente existe en los reductores de engranajes
 - Puertas frontales de cierre a una distancia del suelo de hasta 20 cm dotadas de sensores codificado y sesore codificado para la presencia de la cuba aseguran el máximo grado de seguridad para el usuario
 - Hojas para el raspado de polietileno o teflón fácilmente desmontables, lo que facilita su limpieza y su eventual sustitución en caso de necesidad
- Машина оборудована электронным вариатором скорости (инвертором)
 - Сенсорная панель управления для программирования до 50 программ, каждая из которых может включать до 20 этапов
 - Возможность работы как в ручном, так и в автоматическом режиме
 - Специальная система трансмиссии "OIL FREE" (БЕЗ МАСЛА) разработана для устранения риска попадания в продукт масла из редуктора, которое может произойти в обычных зубчатых редукторах
 - Передние защитные дверки расположены на высоте 20 см от пола, оснащены датчиками положения и наличия емкости, что обеспечивает максимальный уровень безопасности для пользователя



» Utensili

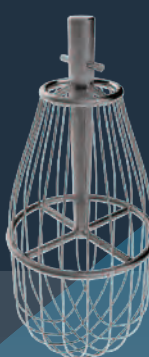
Tools _ Outils _ Utensillos _ Рабочие инструменты



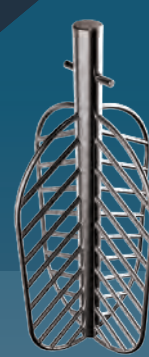
Frusta a fili fini
Fine wire whisk
cod. FFFPL - 1



Frusta a fili grossi
Heavy wire whisk
cod. FFGPL - 2



Frusta a fili fini
Fine wire whisk
cod. FFPL - 3



Spatola a croce
Cross beater
cod. SPCPL - 4



Spatola piana
Flat beater
cod. SPRPL - 5



Spatola piana
Flat beater
cod. SPPL - 6



Frusta ad aspi
Spade cutting tool
cod. FASPL - 7



Spirale ascendente piana
Flat ascending spiral
cod. SPLAPPL - 8



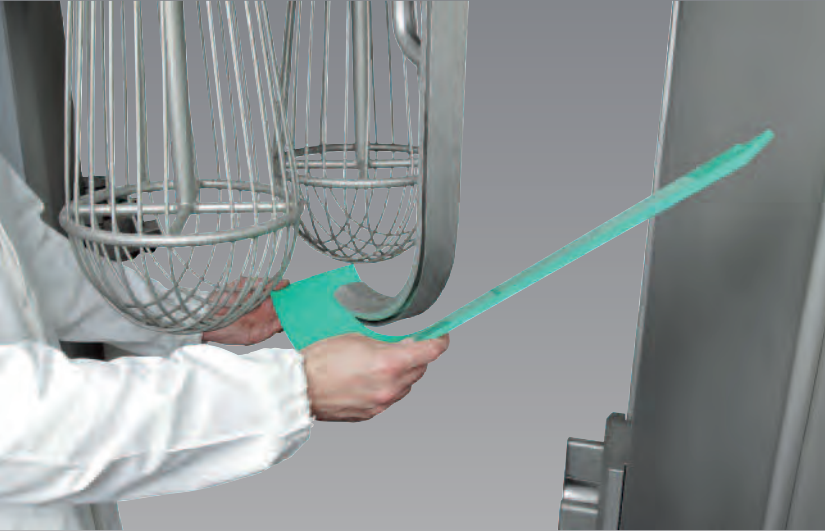
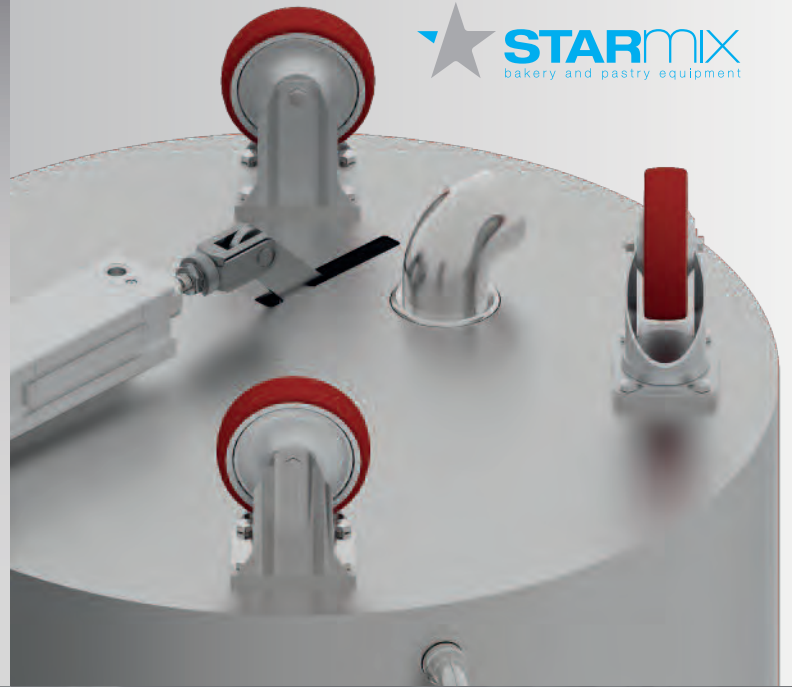
Spirale tonda ascendente
Ascending spiral round bar
cod. SPLTAPL - 9



Spirale tonda discendente
Descending spiral round bar
cod. SPLTDPL - 10



Raschiatore
Scraper
cod. RASPL - 11



» Ingressi per alimentazioni ingredienti e per acqua di lavaggio

Feeding gates for ingredients and for washing water _ Entrées pour chargement des ingrédients et pour l'eau de lavage _ Entradas para la carga de los ingredientes y para el agua de lavado _ Отверстия для подачи ингредиентов и воды для мытья

3

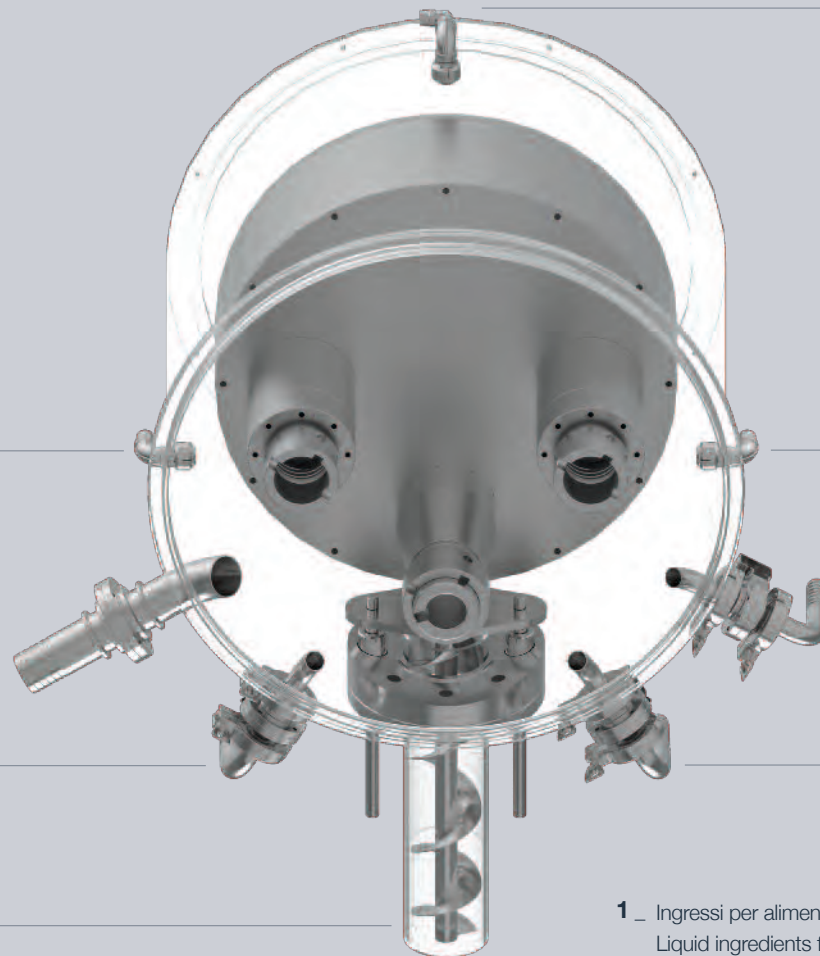
3

3

1

1

2



1 _ Ingressi per alimentazioni ingredienti liquidi
Liquid ingredients feeding gates
Entrées pour chargement des ingrédients liquides
Entradas para la carga de los ingredientes líquidos
Отверстие для подачи жидких ингредиентов

2 _ Ingressi per alimentazioni ingredienti in polvere
Powder ingredients feeding gates
Entrées pour chargement des ingrédients en poudre
Entradas para la carga de los ingredientes en polvo
Отверстие для подачи сыпучих ингредиентов

3 _ Testine a rotazione idrodinamica per lavaggio camera di miscelazione
Water powered heads for washing the mixing chamber
Têtes de rotation hydrodynamique pour le lavage de la chambre de mélange
Cabezas de rotación hidrodinámico para la limpieza de la cámara de mezcla
Форсунки для мытья дежи





» Accessori ed Optional

Accessories and Optional _ Accessoires et Options _ Accessorios y Optional _ Аксессуары и опции

Accessori standard:

- n. 1 vasca con ruote, n. 2 utensili mescolatori a scelta e 1 raschiatore

Accessori optional:

- Utensili diversi dai 2 standard prescelti
- Vasche con valvole di diverse grandezze per scarico acqua di lavaggio e/o per il trasferimento del prodotto finito
- Disco di raccolta prodotto per evitare gocciolamento sul pavimento dopo l'estrazione della vasca
- Testine di lavaggio per igienizzare la camera di miscelazione, gli utensili mescolatori ed il raschiatore
- Vasca intercapedinata per circolazione di acqua calda e/o fredda
- Impianto per gestione circolazione acqua calda e/o fredda
- Sonda rilevamento temperatura prodotto
- Sistemi di trasferimento prodotto (tamponi penumatici di trasferimento, elevatori/ribaltatori vasche, pompe di diverso tipo)
- Sistemi automatici o semi automatici per il dosaggio e l'alimentazione degli ingredienti liquidi ed in polvere
- Impianto per miscelare sottovuoto
- Impianto per miscelare in ambiente con CO2
- PLC e touch screen di varie marche
- Kit per assistenza da remoto delle macchine
- Quadro comandi su armadio separato dalla macchina
- Secondo motore per svincolare rivoluzioni utensili da rotazione coppa(per miscelare prodotti particolari)

Standard accessories:

- 1 bowl with wheels, 2 mixing tools of your choice and 1 scraper

Optional accessories:

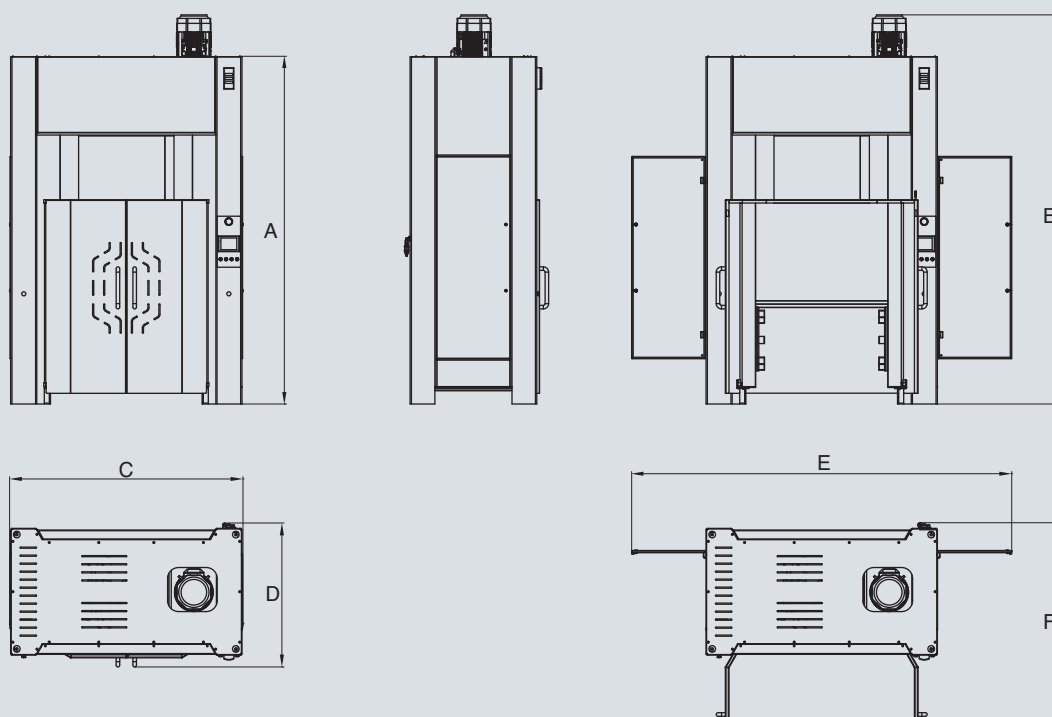
- Tools other than the 2 standard ones chosen
- Bowls with valves of different sizes for draining washing water and/or transferring the finished product
- Product collection disk to prevent dripping onto the floor after the bowl has been removed
- Wash heads to clean the mixing chamber, the mixing tools and the scraper
- Jacketed bowl for hot and/or cold water circulation
- Hot and/or cold water circulation system
- Product temperature sensor
- Product transfer systems (pneumatic transfer buffers, bowl elevator/tippers, various types of pump)
- Automatic or semi-automatic dosing and feeding systems for ingredients in liquid and powder form
- Vacuum mixing system
- System for mixing in environments containing CO2
- Various makes of PLCs and touch screens
- Remote assistance kit
- Control panel on cabinet separate from the machine
- A second motor can be installed to make the rotation of the tools independent to that of the bowl (to mix special products)

Accessoires standards :

- 1 cuve avec des roues, 2 outils mélangeurs au choix et 1 racloir

Accessoires en option :

- Outils différents des 2 outils standards choisis
- Cuve avec des vannes de différentes tailles pour la vidange de l'eau de lavage et / ou pour le transfert du produit fini
- Disque de récupération du produit pour éviter l'égouttement au sol après l'extraction de la cuve
- Tête de lavage pour hygiéniser la chambre de mélange, les outils mélangeurs et le racloir
- Cuve avec double paroi pour la circulation d'eau chaude et / ou froide
- Installation pour la gestion de la circulation d'eau chaude et / ou froide
- Sonde de détection de la température du produit
- Systèmes de transfert du produit (tampons pneumatiques de transfert, élévateurs /culbuteurs des cuves, différents types de pompes)
- Systèmes automatiques ou semi-automatiques pour le dosage et l'alimentation des ingrédients liquides et en poudre
- Installation pour mélanger sous vide
- Installation pour mélanger en atmosphère avec du CO2
- PLC et écrans tactiles de différentes marques
- Kit pour l'assistance à distance des machines
- Tableau de commande dans une armoire séparée de la machine
- Deuxième moteur pour séparer les révolutions de l'outil de la rotation de la coupe (pour mélanger des produits particuliers)



Accesorios estándar:

- 1 cuba con ruedas, 2 herramientas mezcladoras a elegir y 1 rascador

Accesorios opcionales:

- Utensilios distintos de los 2 accesorios establecidos como estándar
- Cuba con válvulas de diversos tamaños para la descarga del agua de lavado y/o para la transferencia del producto acabado
- Disco de recogida de producto para evitar el eventual goteo sobre el pavimento tras la extracción de la cuba
- Cabezales de lavado para la limpieza de la cámara de mezcla, las herramientas de mezclado y el rascador
- Cuba con doble fondo para la circulación de agua caliente y/o fría
- Equipo para la gestión de la circulación del agua caliente y/o fría
- Sonda detección temperatura producto
- Sistemas de transferencia de producto (tampones neumáticos de transferencia, elevadores/volteadores de cubas, bombas de distintos tipos)
- Sistemas automáticos o semiautomáticos para la dosificación y el suministro de los ingredientes líquidos y en polvo
- Equipo para la mezcla en vacío
- Equipo para la mezcla en un ambiente con CO2
- PLC y pantallas táctiles de diversas marcas
- Kit de asistencia a distancia para las máquinas
- Cuadro de mandos situado en un armario separado de la máquina
- Segundo motor para desvincular las revoluciones de las herramientas de la rotación del cárter (para mezclar productos especiales)

Стандартная комплектация:

- 1 дежа с колесами, 2 рабочих инструмента на выбор и 1 скребок

Опции:

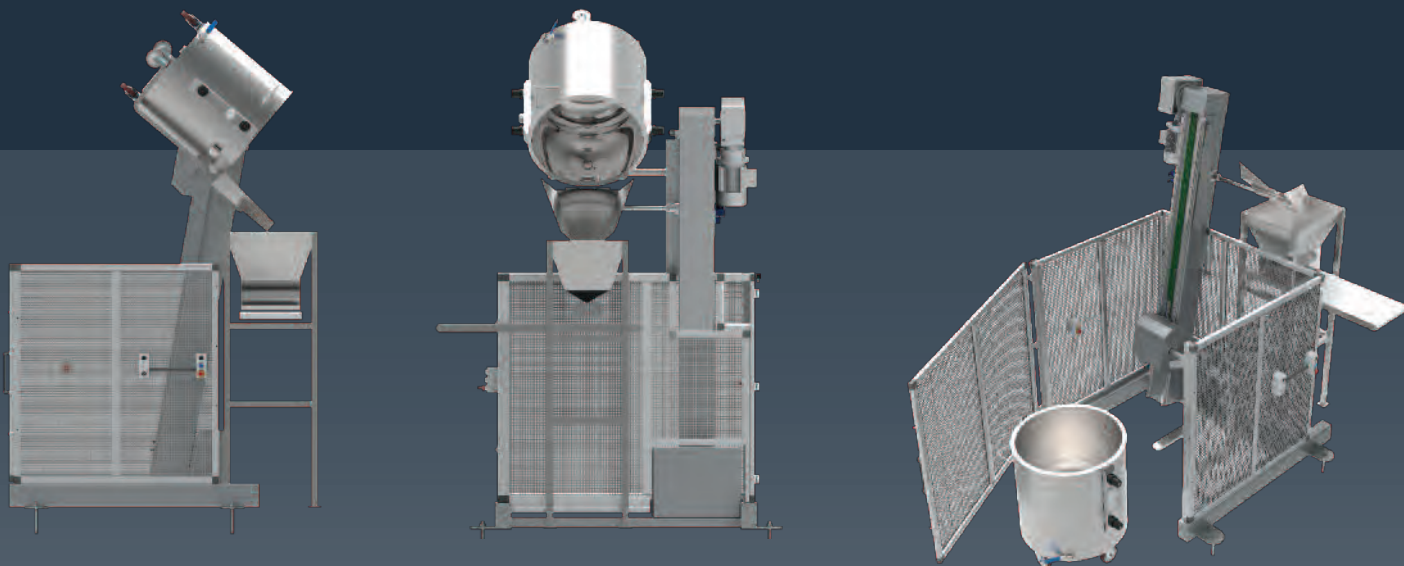
- съемные насадки, отличные от двух инструментов, указанных в стандартном наборе
- дежи с клапанами различного диаметра для слива воды после мытья и/или для перемещения полуфабриката
- каплесборник для предотвращения подтекания продукта на пол после того, как оператор откатил дежу
- форсунки для мытья дежи, рабочих инструментов и скребка
- дежа с охлаждением/подогревом на «водяной рубашке»
- система циркуляции горячей и/или холодной воды
- температурный датчик продукта (термощуп)
- устройства перемещения полуфабрикатов (пневматические устройства перекачки, подъемники/опрокидыватели деж, разнообразные насосы)
- автоматические или полуавтоматические системы для дозирования и подачи жидких и сыпучих ингредиентов
- система для смешивания в вакууме
- система для смешивания в среде с наличием CO2
- панели управления и сенсорные экраны различных торговых марок
- Набор дистанционного обслуживания оборудования
- пульт управления, расположенный на отдельно стоящем щите машины
- второй двигатель для обеспечения вращения рабочих инструментов независимо от дежи (для смешивания особых типов продукции)

		PL200P	PL300P	PL400P	PL600P	
Capacità vasca Bowl capacity Capacité cuve Capacidad de la cuba Объем дежи	lt	200	300	400	600	
Peso netto Net weight Poids net Peso neto Вес нетто	kg	2.250	2.950	3.840	5.210	
Potenza Power Puissance Potencia Мощность	kW	11+1,5=12,5	15+2,2=17,2	22+3=25	37+4=41	
Voltaggio Standard Standard Voltage Voltage Voltaje Estandard Стандартное напряжение	Volt	400/3/50	400/3/50	400/3/50	400/3/50	
Dimensioni Dimensios Dimensions Dimensiones Размеры	mm	A B C D E F	2860 3450 1920 1030 3150 1500	3030 3420 2005 1140 3230 1550	3160 3540 2120 1310 3450 1820	3510 4035 2275 1435 3890 1960

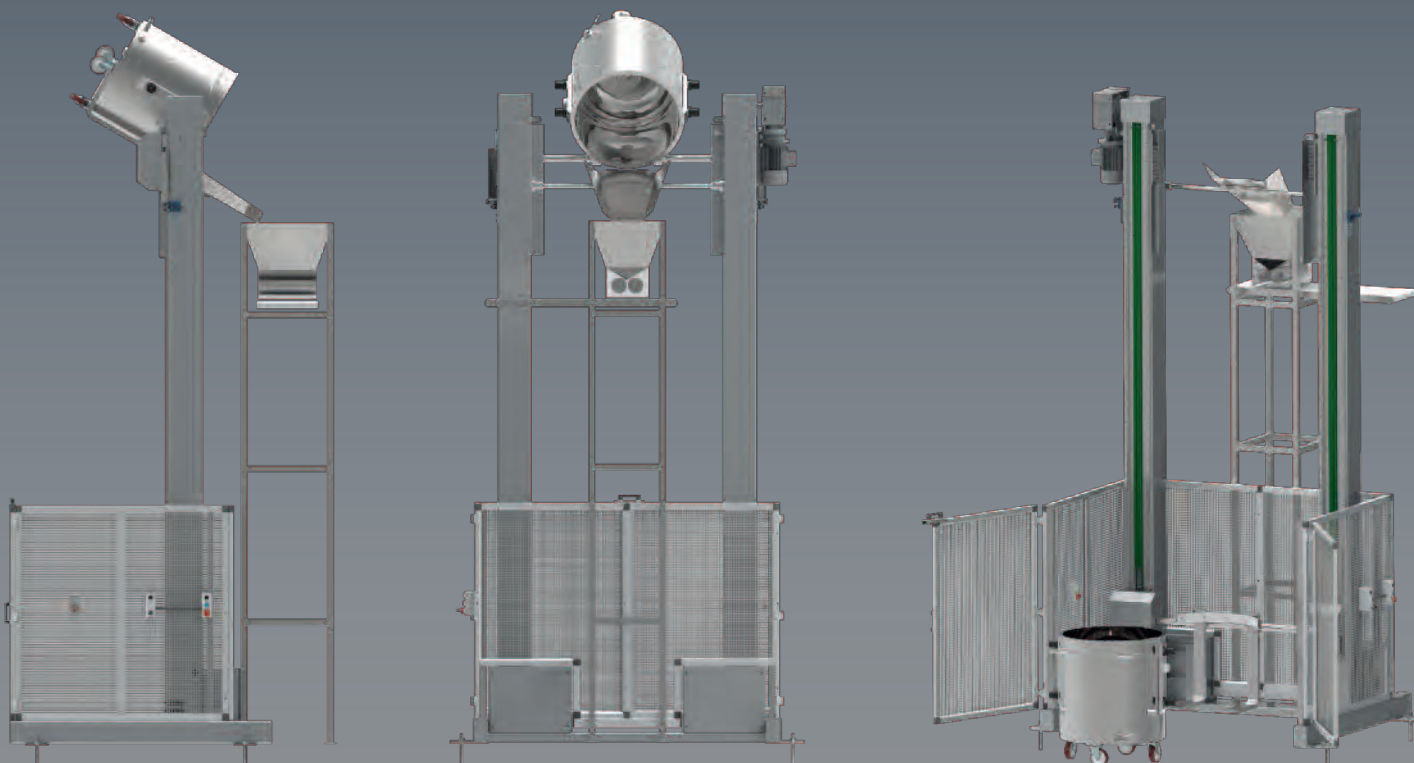
» Elevatori/ribaltatori per vasche

Bowls elevators/tilters _ Élévateurs/culbuteurs des cuves _ Elevadors/volcadores de cubas _
Подъемники-опрокидывали для деж

Help 1-200 _ Help 1-300 _ Help 1-400



Help 2-600



» Tampone Pneumatico di Trasferimento



Transfer pneumatic buffer _ Tampon de Transfert Penumatic _
Tampón Neumático de Transferencia _ Устройство для пневматической перекачки

TPTR 200P _ TPTR 300P _ TPTR 400P _ TPTR 600P





STARMIX srl

Via dell'Artigianato, 5
36035 Marano Vicentino · VI · Italy

T +39.0445.576.659

F +39.0445.577.203

info@starmix.it

www.starmix.it